

БАННАЯ ПЕЧЬ

«ПАРАБЕЛЬ»

МОДЕЛИ -12, -16, -20



ПАСПОРТ.

ИНСТРУКЦИЯ ПО МОНТАЖУ И ЭКСПЛУАТАЦИИ



ООО «Сибтеплоэнергомаш»

г. Новосибирск 2017

ВНИМАНИЕ! БЕЗ ОЗНАКОМЛЕНИЯ С ДАННОЙ ИНСТРУКЦИЕЙ
УСТАНАВЛИВАТЬ И ЭКСПЛУАТИРОВАТЬ ПЕЧЬ ЗАПРЕЩЕНО!

WWW.STEN.RU

СОДЕРЖАНИЕ

1. Общие положения	2
2. Технические характеристики	3
3. Меры безопасности.....	3
4. Устройство печи.....	4
5. Сборка печи	5
6. Монтаж печи.....	5
7. Подбор и установка бака для горячей воды.....	8
8. Подбор и укладка камней	8
9. Ввод печи в эксплуатацию.....	8
10. Правила хранения.....	9
11. Утилизация.....	9
12. Гарантийные обязательства.....	10
13. Возможные неисправности и методы их устранения	11
14. Маркировка печей.....	12
15. Комплект поставки	12
16. Свидетельство о приёмке. Отметка о продаже.....	12
Приложения.....	13

Редакция 18.01.2017

1. ОБЩИЕ ПОЛОЖЕНИЯ

1.1. Печь банная «Парабель» является нагревательным устройством конвекционного типа и рассчитана на использование в частных банях в некоммерческих целях.

1.2. Печь работает на твердом топливе (сухие дрова, древесные брикеты) и предназначена для нагрева воздуха до 110 °С и получения сухого или влажного пара.

1.3. Для нагрева воздуха используются камни, уложенные вокруг топки и окруженные металлическим кожухом (сборным секционным ограждением).

1.4. Для нагрева воды на дымоход устанавливается металлический бак либо теплообменник.

1.5. Наличие выносного предтопочного тоннеля предусматривает установку печи в парильном помещении, с выходом топки в смежное помещение.

1.6. Печь в модификации без тоннеля (см. рисунок 2) устанавливается в парилке, как обычная банная печь.

1.7. Производитель оставляет за собой право вносить изменения в конструкцию печи, не ухудшающие потребительские качества выпускаемого изделия. В связи с этим изображения на рисунках могут незначительно отличаться от изделия, к которому прилагается настоящий паспорт.

2. ТЕХНИЧЕСКИЕ ХАРАКТЕРИСТИКИ

ПАРАМЕТРЫ		МОДЕЛИ		
		Парабель 12	Парабель 16	Парабель 20
Мощность печи, кВт		12	16	20
Объем парилки, м ³		до 12	до 16	до 20
Диаметр дымохода, мм		115	115	115
Высота дымохода от уровня колосников, м, не менее		5	5	6
Разрежение в дымоходе, Па		10...20	10...25	10...25
Колосниковая решетка (ДхШ), мм		290x135	290x135	290x135
Глубина топки, мм		450	450	450
Габаритные (упаковочные) размеры печи, мм	длина	915 (720)	915 (720)	915 (720)
	ширина	570 (330)	570 (330)	570 (330)
	высота	600 (720)	650 (770)	700 (820)
Масса загружаемых камней, кг, не более		60	80	100
Масса печи, кг, не более		72	77	82

3. МЕРЫ БЕЗОПАСНОСТИ

3.1. К обслуживанию печи допускаются дееспособные лица, ознакомленные с устройством печи и настоящим руководством по эксплуатации.

3.2. Не оставлять вблизи печи детей без присмотра взрослых.

3.3. Не оставлять работающую печь на длительное время без присмотра.

3.4. Прежде чем перекрыть дымоход, необходимо убедиться, что горение в топке полностью прекратилось, и на углях нет синеватого пламени (наличие угарного газа).

3.5. Угли и золу можно удалять только из остывшей печи.

ЗАПРЕЩАЕТСЯ:

- использовать печь в жилых, производственных, общественных и иных непригодных помещениях;
- пользоваться неисправной печью;
- топить печь с установленным на ней баком, не заполненным водой;
- самостоятельно вносить изменения в конструкцию печи;
- использовать горючие жидкости в качестве растопки или топлива;
- накрывать печь чем-либо, сушить на ней одежду, обувь и др. предметы;
- использовать для каменки нерекондуемые камни, а также камни неизвестного происхождения.

4. УСТРОЙСТВО ПЕЧИ

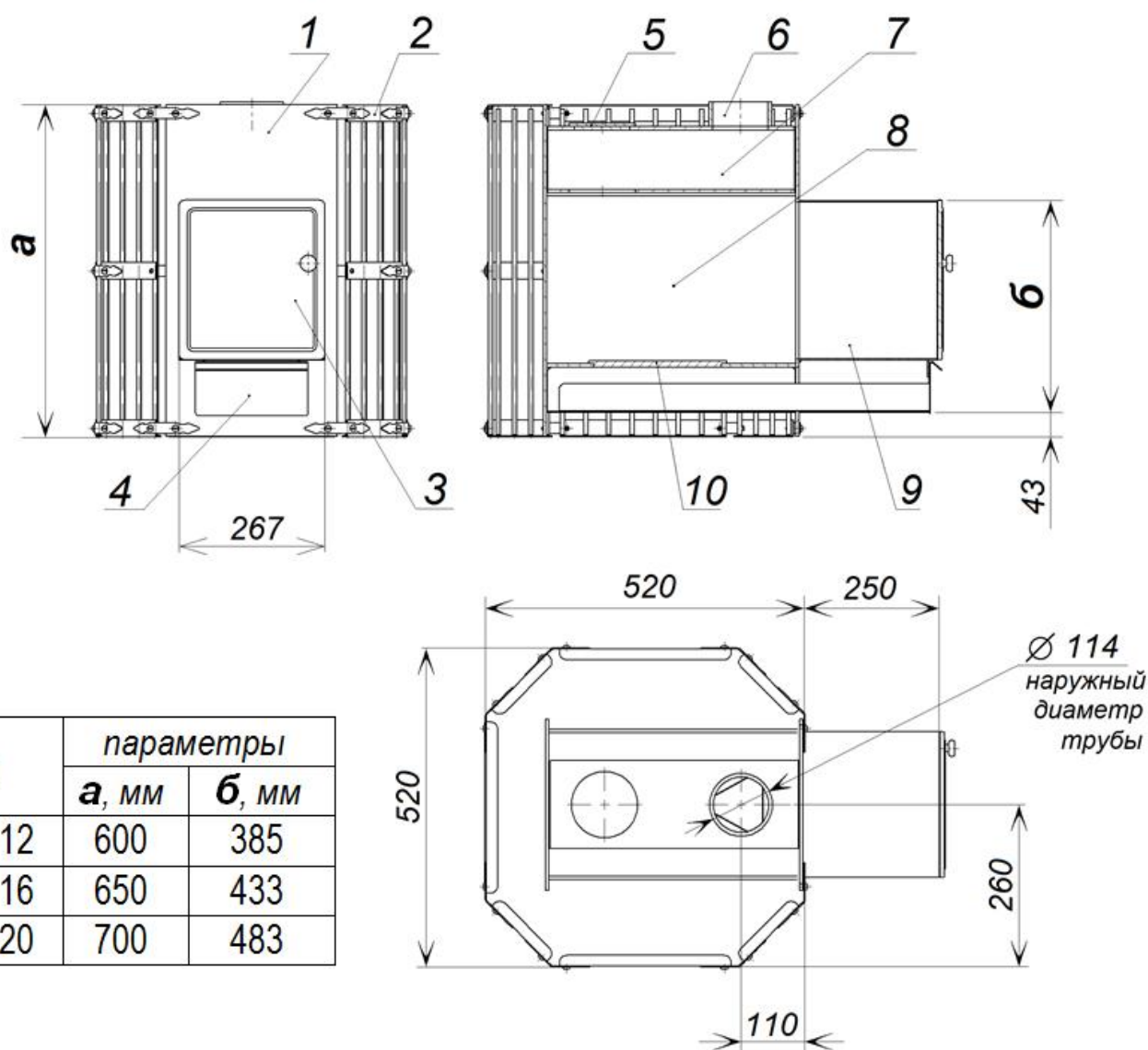
4.1. Устройство печи показано на рисунке 1.

4.2. Корпус 1 - цельносварной, из листовой 6-миллиметровой стали.

4.3. В нижней части топки 8 расположена литая чугунная колосниковая решетка 10. Над топкой - конвективный дымоход 7, имеющий специальное окно для облегчения процесса очистки, закрываемое заглушкой 5.

4.4. Выход дымохода – стальное кольцо 6.

4.5. Ограждающий кожух 2 – сборный, состоит из малых и больших секций, скрепленных между собой (указания по сборке см. на стр. 5).



модели	параметры	
	а, мм	б, мм
Парабель-12	600	385
Парабель-16	650	433
Парабель-20	700	483

1 – корпус печи;
 2 – секция кожуха;
 3 – дверца топки;
 4 – ящик зольный;
 5 – заглушка прочистного окна;

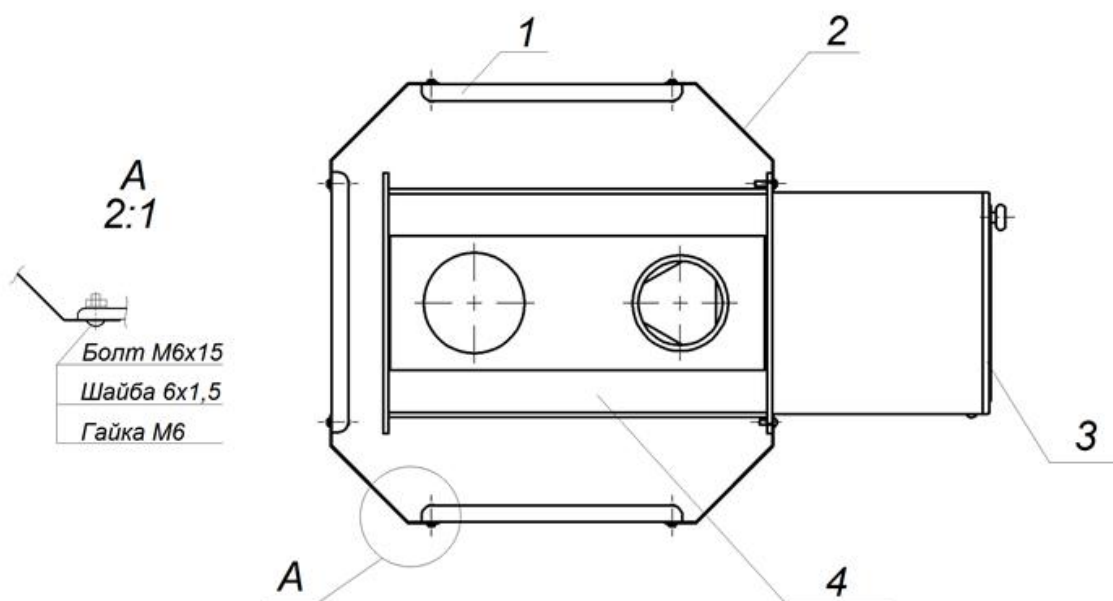
6 – выход дымовой трубы;
 7 – конвективный дымоход;
 8 – топочная камера;
 9 – предтопочный тоннель;
 10 – колосниковая решетка.

Рисунок 1. Схема устройства печи с предтопочным тоннелем.

5. СБОРКА ПЕЧИ

5.1. Схема сборки печи (артикул 1.2.2) приведена на рисунке 2.

5.2. Дверцу 3 можно навешивать как на правую, так и на левую сторону.



1 – большая секция кожуха;
2 – малая секция кожуха;

3 – дверца топки;
4 – цельносварной корпус печи.

Рисунок 2. Сборка печи (вид сверху).

6. МОНТАЖ ПЕЧИ

6.1. Схема монтажа печи показана на рисунках 3 и 4.

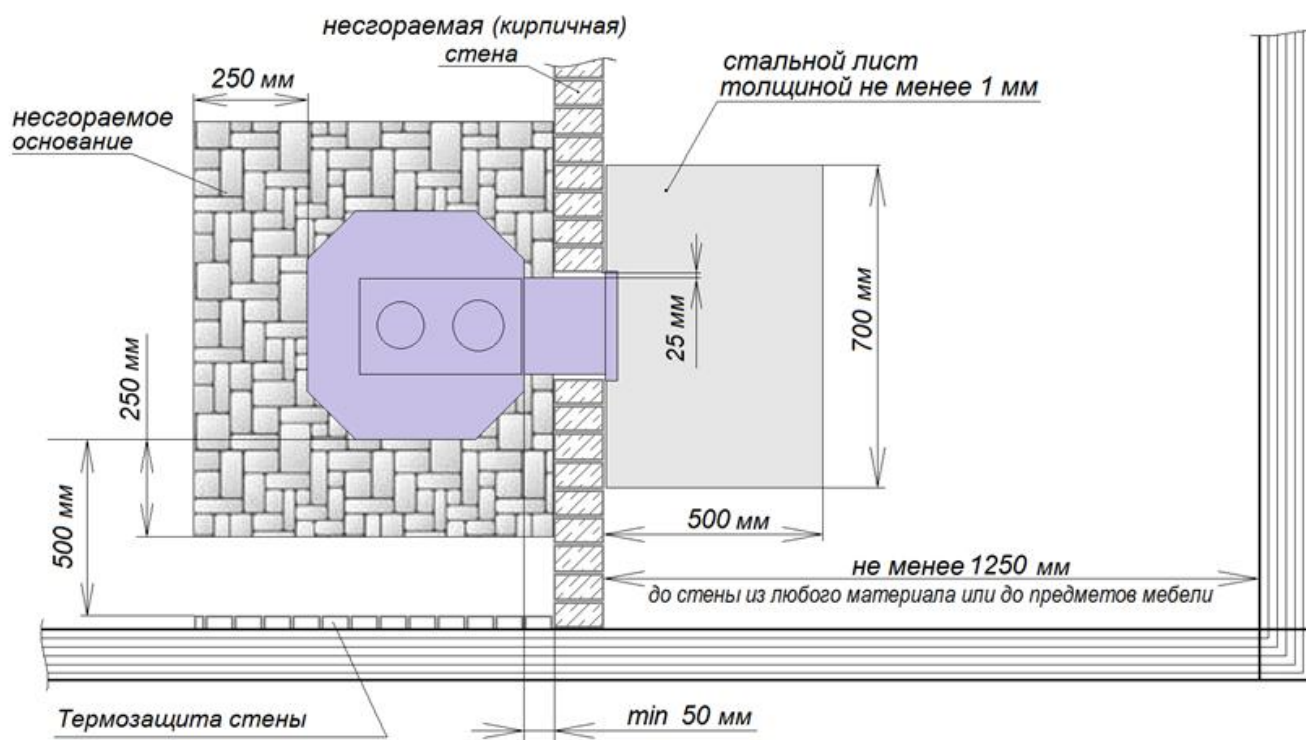
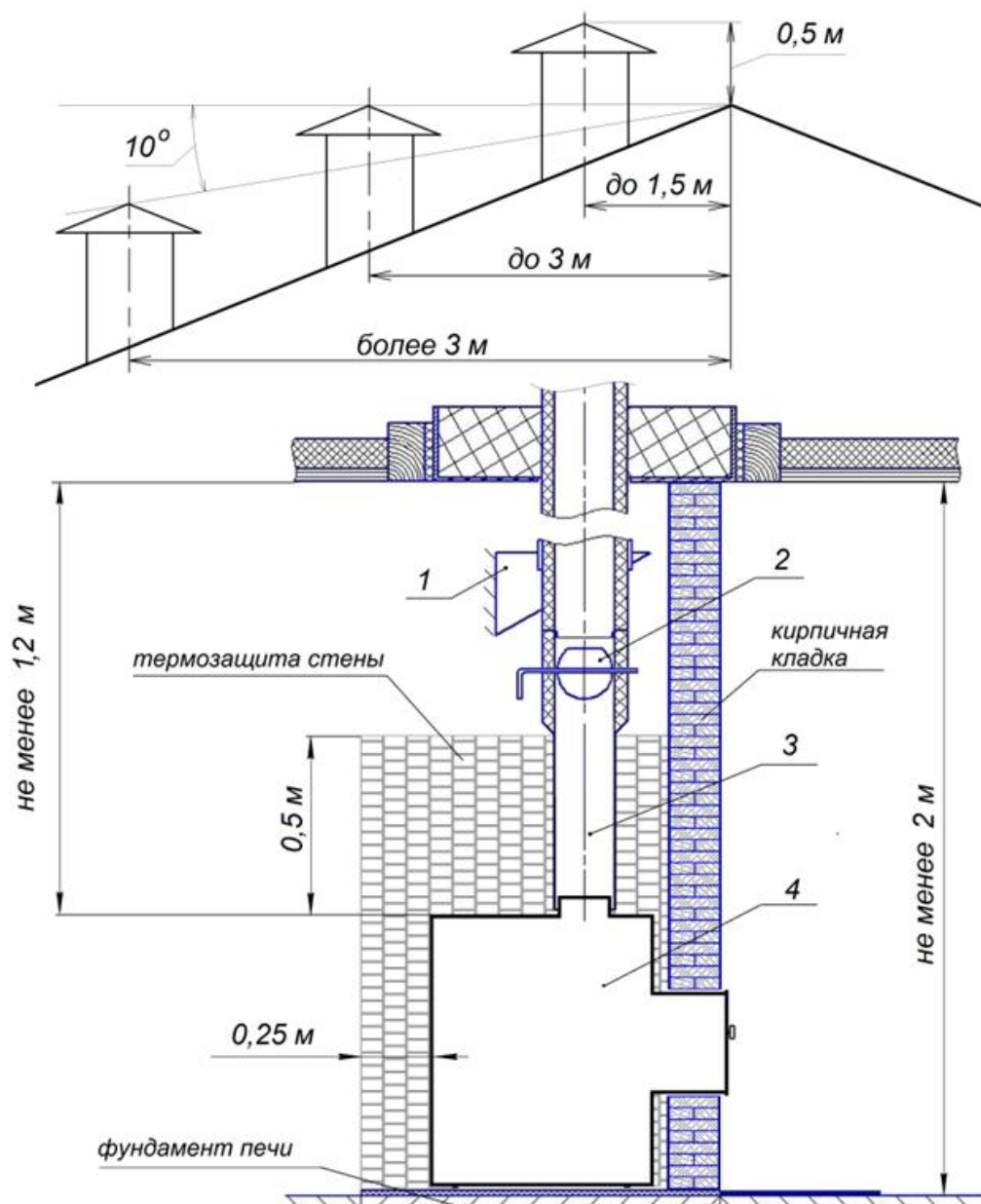


Рисунок 3. Установка печи (вид сверху).

6.2. Работы по установке и монтажу печи, подсоединение печи к дымовой трубе должны производить квалифицированные специалисты, имеющие право на производство указанных работ. Приемка печи и дымоотводящего канала должна производиться с оформлением соответствующего акта (см. Приложение А).

6.3. Монтаж и эксплуатацию печи следует производить в соответствии с требованиями свода правил СП 60.13330.2012 "СНиП 41-01-2003. Отопление, вентиляция и кондиционирование воздуха" и свода правил СП 7.13130.13 «Отопление, вентиляция и кондиционирование. Требования пожарной безопасности».



1 – крепление дымовой трубы;
2 – шибер (заслонка);

3 – неутепленный участок дымохода;
4 – печь.

Рисунок 4. Присоединение печи к дымовой трубе.

- 6.4. Печь и кирпичную перегородку следует устанавливать на фундаменте. Основание под печью – негорючее (см. рис. 3).
- 6.5. Печь устанавливается на расстоянии не менее 500 мм до защищенных сгораемых конструкций.
- 6.6. Стены из горючих материалов защищают кирпичной кладкой в один кирпич: от пола до уровня 0,5 м выше верхнего края печи (см. рис. 4).
- 6.7. Расстояние от верхнего края печи до потолка – не менее 1,2 м.
- 6.8. Стена, в которую монтируется предтопочный тоннель печи, выполняется из негорючих термостойких материалов (например кирпичная кладка). Высота стены не менее 2 м (см. рис. 4).
- 6.9. Зазор между боковыми стенками предтопочного тоннеля и кирпичной кладкой - от 15 до 25 мм.
- 6.10. Расстояние от топочной дверцы до противоположной стены и прочих бытовых предметов – не менее 1250 мм (см. рис. 3).
- 6.11. Пол из горючих материалов под топочной дверцей защищают металлическим листом размерами 700×500×1 мм по асбестовому картону толщиной 8 мм (см. рис.3).
- 6.12. Участок потолочного перекрытия над печью должен быть либо негорючим, либо защищен металлическим листом толщиной 1 мм по асбестовому картону толщиной 8 мм. Площадь защищаемого участка потолка должна превышать на 1/3 площадь, занимаемую печью.
- 6.13. Дымовая труба должна быть теплоизолирована, за исключением нижней секции, примыкающей к печи (поз. 3, рис. 4)
- 6.14. Внутри помещения минимальный участок теплоизоляции трубы – не менее 400 мм ниже потолка.
- 6.15. Соединения элементов дымохода должны быть легкодоступны для визуального контроля и не должны попадать в разделки перекрытий.
- 6.16. В случае присоединения печи к стационарному встроенному дымоходу, либо в иных случаях, не рекомендуется отклонять ось дымовой трубы от вертикали более чем на 45°.
- 6.17. При монтаже дымовой трубы в зданиях с кровлями из горючих материалов необходимо оснастить трубу искроуловителем из металлической сетки с ячейками 5х5 мм.
- 6.18. При проходе трубы через потолок необходимо выполнить разделку. Устройство разделки – в соответствии с действующими СНиП и требованиями пожарной безопасности.
- 6.19. Печь должна быть разгружена от веса дымовой трубы (поз. 1 на рис. 4).
- 6.20. Дымовая труба должна быть оснащена шибером (поз. 2 на рис. 4). Шибер не должен перекрывать дымоход более чем на 70 %.

7. ПОДБОР И УСТАНОВКА БАКА ДЛЯ ГОРЯЧЕЙ ВОДЫ

7.1. При выборе объема бака для воды пользуйтесь правилом: 10-12 л на одного человека и 8-10 л для запаривания веника.

7.2. При монтаже водяного бака все соединения его с печью, дымоходом и иными конструктивными элементами должны быть разборными. Это необходимо для последующей профилактики, в целях пожарной безопасности и демонтажа.

7.3. При топке печи бак должен быть заполнен водой.

ВНИМАНИЕ! Не допускайте выкипания воды в баке!

Во избежание ожога паром, не наливайте воду в раскаленный пустой бак!

8. ПОДБОР И УКЛАДКА КАМНЕЙ

Камни для каменки следует приобретать в специализированных магазинах. При подборе камней соблюдать следующие правила:

8.1. Главное требование к камням для засыпки - чтобы они хорошо аккумулировали, а затем отдавали тепло, выдерживали высокие температуры и не растрескивались от воды. Для этого они должны быть плотными (с большой удельной массой), однородными, равномерно нагреваться по всему объему и иметь одинаковый коэффициент теплового расширения во всех направлениях.

8.2. Камни не должны содержать в себе вредные вещества, не должны иметь повышенный радиационный фон.

8.3. Основные породы камня для каменки: габбро-диабаз, талькохлорит, базальт, перидотит, жадеит, хромит, дунит. Используется также морская и речная галька.

8.4. Размеры камней 60-250 мм.

8.5. Перед укладкой камни следует промыть в воде жесткой щеткой.

8.6. При наполнении каменки большие камни следует укладывать вниз. Укладываются камни как можно свободнее, для лучшего прохождения воздуха.

8.7. Периодически следует проверять состояние камней. Лопнувшие и растрескавшиеся камни следует заменять новыми.

9. ВВОД ПЕЧИ В ЭКСПЛУАТАЦИЮ

ВНИМАНИЕ! Все наружные поверхности печи окрашены двумя слоями жаростойкой кремнийорганической эмали ($t_{max} = 600^{\circ}\text{C}$). Данное покрытие достигает своей окончательной прочности только после первого протапливания. Во избежание повреждения покрытия, рекомендуется осторожное обращение с печью вплоть до момента полного остывания после первого протапливания.

9.1. Первое протапливание печи производится без камней. В штатном режиме работы печи следует вначале уложить камни в ёмкость для камней.

9.2. Первую протопку печи следует проводить в хорошо проветриваемом помещении или на улице. Предварительно удалить все дополнительные принадлежности из ящика зольника и топки.

9.3. При наличии бака обязательно заполнить его водой.

9.4. Открыть шибер. В топку печи поместить бумагу, щепки и зажечь. Отсутствие копоти на внешней поверхности сочленений дымохода будет свидетельствовать об их герметичности.

9.5. Положить в топку печи растопочный материал. Отрегулировать тягу. Когда растопка полностью разгорится, добавить дров.

9.6. Обратит внимание на цвет пламени. При нехватке воздуха пламя красное с темными полосками. При избытке воздуха пламя имеет ярко-белый цвет, а горение сопровождается гудением. Регулируя подачу воздуха с помощью заслонки и зольного ящика, нужно добиться нормального пламени золотисто-желтого цвета.

***ВНИМАНИЕ!** При первом протапливании печи в результате нагрева краски появится запах, который исчезнет через несколько часов. Также возможно легкое задымление помещения из-за сгорания следов смазочных материалов. Протапливание продолжить. Помещение проветрить.*

9.7. Произвести полноценное протапливание в течение 3 часов. Убедиться в допустимости температур окружающих горючих строительных конструкций. При необходимости провести соответствующие работы.

9.8. Не следует топить печь более 6 часов без перерыва – это укорачивает её срок службы.

9.9. В качестве топлива используются обычные дрова.

***ВНИМАНИЕ!** Запрещается использовать в качестве топлива:*

- дрова с влажностью выше 18%;
- остатки изделий, имеющих лакокрасочное покрытие;
- дрова или деревянные изделия, пропитанные различными составами;
- каменный уголь, опилки, стружку, экзотические породы древесины, пластик и др. искусственные материалы, картон и бумагу (за исключением разжигания).

10. ПРАВИЛА ХРАНЕНИЯ

10.1. Правила хранения печей – по ГОСТ 15150, которым соответствуют следующие условия хранения: навесы или помещения при температуре от -50°С до +50°С при относительной влажности воздуха не более 100% (при температуре 25°С).

10.2. Срок хранения 10 лет.

11. УТИЛИЗАЦИЯ

11.1. В конструкции печей не используются вредные и опасные вещества. По окончании службы печи подлежат переплавке.

11.2. Действия по утилизации должны соответствовать законам страны-потребителя изделия.

12. ГАРАНТИЙНЫЕ ОБЯЗАТЕЛЬСТВА

12.1. Гарантийный срок эксплуатации печи – 2 года.

12.2. Срок службы изделия – 10 лет.

12.3. Критерий предельного состояния – прогар стенки камеры сгорания.

12.4. Гарантийный срок банной печи, а также срок службы исчисляются со дня передачи нагревательного устройства потребителю. Если день передачи установить невозможно, эти сроки исчисляются со дня изготовления печи.

12.5. Гарантия распространяется только на печи с заводским номером, соответствующим номеру, указанному в паспорте. На печи, проданные с уценкой или со скидкой и с оговоренными продавцом недостатками, распространяется ограниченная гарантия продавца.

12.6. При обнаружении в нагревательном устройстве недостатков в период гарантийного срока эксплуатации, владелец имеет право предъявить требования, предусмотренные «Законом о защите прав потребителей». Для этого составляется акт (см. Приложение Б) об установленном расхождении по качеству товара с описанием дефекта, указанием даты продажи, даты изготовления, модели нагревательного устройства, заводского номера и артикула, даты оформления акта. Акт должен быть подписан потребителем, представителем продавца и заверен печатью продавца. Акт комплектуется фотографиями дефектов. Фотографии должны отражать общий вид и дефекты печи, присоединенной к дымоходу. Качество фотографий – четкое, с хорошим освещением.

12.7. Акт об установленном расхождении по качеству товара, фотографии и контрольный талон на установку должны быть переданы изготовителю в оригинале или электронной почтой.

12.8. **Гарантия не распространяется** на нагревательные устройства, которые вышли из строя или получили дефекты по причине:

12.8.1. - прямого или косвенного действия механических сил, химического, термического или физического воздействия, а также любых иных факторов искусственного или естественного происхождения, кроме случаев, когда такое воздействие прямо допускается данным паспортом;

12.8.2. - самовольного внесения изменений в конструкцию печи;

12.8.3. - допущенных ошибок или несоблюдения правил установки, монтажа, эксплуатации и обслуживания печи;

12.8.4. - использования некачественного или нереконмендованного топлива;

12.8.5 - небрежности при хранении, транспортировке и эксплуатации печи;

12.8.6. - несоответствия параметров и предназначения обогреваемых помещений параметрам нагревательного устройства;

12.8.7. - пуска печи в эксплуатацию или её ремонта, произведенного лицами, на то неуполномоченными.

12.9. Гарантийные обязательства Изготовителя действуют только при условии использования изделия исключительно для домашних (личных и семейных) нужд. На случаи использования изделия в коммерческой (связанной с извлечением прибыли) деятельности, гарантийные обязательства Изготовителя не распространяются.

13. ВОЗМОЖНЫЕ НЕИСПРАВНОСТИ И МЕТОДЫ ИХ УСТРАНЕНИЯ

Неисправности	Вероятная причина	Методы устранения
Горение топлива хорошее, а помещение нагревается плохо	Топливо горит с большой скоростью	Отрегулировать тягу шибером, сбалансировать подачу воздуха через зольник
	Слабая теплоизоляция помещений	Проверить теплоизоляцию помещений, устранить недостатки
	Мощность печи не соответствует объему парилки	Установить печь соответствующей мощности
	Камни слишком крупные или слишком мелкие	см. «Подбор и укладка камней»
	Камни уложены неправильно	
Течет черная вода из-под зольного ящика при розжиге печи. После прогрева печи течь прекращается.	Образуется конденсат на внутренних стенках печи и дымовой трубы при высокой влажности помещения и использовании сырого топлива	Использовать сухое топливо.
		Продолжить топку, прогреть дымоход и помещение.
Плохое горение топлива, топливо не разжигается	Плохая тяга	Проверить правильность устройства дымовой трубы и вентиляции.
		Очистить дымовую трубу от сажи.
Утечка продуктов сгорания в помещение		Увеличить высоту дымовой трубы.
		Утеплить стальную дымовую трубу.
		Увеличить подачу воздуха через зольник. Очистить зольный ящик от золы.
		Открыть шибер.
		Избыток первичного воздуха

Адрес предприятия-изготовителя:

630075, Россия, Новосибирск, а/я 147.

ООО «Сибтеплоэнергомаш»

Тел./факс: 8 (383) 303-44-30

сайт: www.sten.ru

e-mail: ru@sten.ru

14. МАРКИРОВКА ПЕЧЕЙ

14.1. Маркировка печи состоит из наименования, мощности и артикула.

14.2. Первое число артикула – наличие предтопочного тоннеля; второе – модификация дверцы; третье – модификация ограждения (кожуха).

14.3. Значение чисел артикула:

первое число	1	есть предтопочный тоннель
второе число	1	дверца стальная
	2	дверца чугунная
	3	дверца стеклянная
третье число	1	ограждение – решетка
	2	ограждение – панели

<i>Пример маркировки печи:</i>		
Парабель - 16 - 1.2.2		
Наименование	Мощность	Артикул
Печь "Парабель" мощностью 16 кВт, с предтопочным тоннелем, с чугунной дверцей, ограждение - панели.		

15. КОМПЛЕКТ ПОСТАВКИ

Паспорт и руководство по эксплуатации	1 шт.	Корпус печи	1 шт.
Кожух (комплект деталей)	1 компл.	Дверца	1 шт.
Зольный ящик	1 шт.	Колосник	1 шт.
Комплект крепежный (болты, гайки, шайбы)	1 компл.	Кочерга	1 шт.
Совок печной (дополнительная комплектация)		Заглушка	1 шт.

Печь поставляется со снятым кожухом, в разобранном состоянии.

16. СВИДЕТЕЛЬСТВО О ПРИЕМКЕ. ОТМЕТКА О ПРОДАЖЕ

Печь банная ПАРАБЕЛЬ –

12	16	20

– артикул

--	--	--

заводской № _____

признана годной к эксплуатации.

Дата выпуска « ____ » _____ 20__ г. Мастер ОТК _____

Наименование

торгующей организации _____

Дата продажи « ____ » _____ 20__ г.

и штамп торгующей организации

Продавец: _____ / _____ /

(фамилия, инициалы)

(подпись)

Подпись покупателя:

*Претензий к внешнему виду отопительного аппарата не имею,
с руководством по эксплуатации и условиями гарантии ознакомлен.*

(фамилия, инициалы)

(подпись)

ПРИЛОЖЕНИЕ А
Контрольный талон на установку печи

Дата установки печи « ____ » _____ 20 ____ г.

Адрес установки _____

Печь банная ПАРАБЕЛЬ – _____ артикул ____ . ____ . ____ заводской № _____

Кем произведен монтаж _____
организация, ФИО специалиста

Лицензия _____
дата выдачи, кем выдана

Инструктаж прослушан, правила пользования освоены

ФИО владельца / _____ « ____ » _____ 20 ____ г.
подпись владельца *дата*

ПРИЛОЖЕНИЕ Б
АКТ об установленном расхождении по качеству товара
(действителен только в комплекте с фотографиями)

Составлен « ____ » _____ 20 ____ г.

Печь банная ПАРАБЕЛЬ – _____ артикул ____ . ____ . ____ серийный № _____

Мастер ОТК _____

Дата изготовления « ____ » _____ 20 ____ г.

Установлена по адресу _____

Дата установки печи « ____ » _____ 20 ____ г.

Описание дефекта _____

Заключение _____

Представитель продавца _____ / _____
(фамилия, инициалы) *(подпись)*

Владелец _____ / _____
(фамилия, инициалы) *(подпись)*

ТВЕРДОТОПЛИВНЫЕ КОТЛЫ «КАРАКАН»

*Каракан-12ТЭГ
Каракан-12ТЭГВ*



*Каракан-18ТПЭ
Каракан-18ТПЭЗ*

- ♦ Для водяного отопления помещений, площадью от 40 до 300 м².
- ♦ Мощность котлов от 8 до 30 кВт.
- ♦ Рабочее давление до 3 атм.
- ♦ Подключаются в любую систему отопления.
- ♦ Имеют либо варочную поверхность, либо конструктивную возможность установки газовой горелки.
- ♦ Имеются модификации котлов с встроенным проточным водонагревателем (горячее водоснабжение).
- ♦ Возможна установка блока ТЭНов.
- ♦ Более 20 моделей котлов.

www.sten.ru



*Салаип-3
Салаип-6
Салаип-9*

*Салаип-12Ц
Салаип-15Ц
Салаип-18Ц*

ЭЛЕКТРОКОТЛЫ «САЛАИР»

- ♦ для обогрева жилых и производственных помещений
- ♦ встраиваются в любую отопительную систему в качестве основного или резервного источника отопления
- ♦ мощность котлов от 3 до 92 кВт
- ♦ рабочее давление 3 атм (0,3 МПа)
- ♦ теплоноситель – вода, антифриз
- ♦ малые габариты, съёмный кожух корпуса

- ♦ настенное, моноблочное исполнение (кроме САЛАИР-70 и САЛАИР -90, имеющих напольное исполнение)
- ♦ в конструкции котлов используются нагреватели на базе ТЭНБ
- ♦ применяется двух- или трехступенчатая независимая регулировка мощности
- ♦ регулировка температуры теплоносителя – с помощью механического капиллярного терморегулятора, либо с помощью цифрового контроллера
- ♦ в электродкотлах до 18 кВт для включения ТЭНБ применяется силовой блок на «тихих» силовых реле; в электродкотлах большей мощности - на контакторах
- ♦ в электродкотлах мощностью до 9 кВт наряду с трехфазным подключением есть возможность однофазного подключения
- ♦ имеется колодка для подключения стабилизатора напряжения

www.sten.ru

МАНГАЛ «ЗАМОК»



- ♦ два уровня установки шампуров
- ♦ два боковых столика
- ♦ «башня» для сжигания дров на угли
- ♦ решетка под казан или барбекю

www.sten.ru

МАНГАЛ РАЗБОРНЫЙ



- ♦ легко собирается и разбирается
- ♦ два уровня установки шампуров
- ♦ пазы для установки вертела
- ♦ ручки для переноски в собранном виде

www.sten.ru

ПЕЧЬ «КАЗАН-МАНГАЛ»



Многофункциональная разборная печь "три в одном".
Используется на открытом воздухе, в вариантах:

- как мангал для приготовления шашлыков;
- как печь для приготовления пищи на плите;
- как печь для приготовления пищи в казане (казан малого размера устанавливается на накладное кольцо).

Печь может использоваться как уличный очаг.
Изготавливается из стали толщиной 3 мм.
Комплектуется* накладным кольцом, кочергой и сумкой.

** посуда и шампуры в комплектацию печи не входят.*

Ёмкость используемых казанов, л	4-12
Диаметр накладного кольца, мм	310
Вписанный диаметр печи, мм	365
Размеры в сборе, мм	390x440x450
Размеры в упаковке, мм	460x370x60
Масса нетто/брутто, кг	18,4/18,9

www.sten.ru

СЕРИЯ ГАЗОВЫХ КОТЛОВ «КАРАКАН»:



КАРАКАН - 7ЭГ 3 /sit

КАРАКАН - 7ЭГВ 3 /sit

КАРАКАН - 10ЭГ 3 /sit

КАРАКАН - 10ЭГВ 3 /sit

КАРАКАН - 12ЭГ 3 /sit

КАРАКАН - 12ЭГВ 3 /sit

- Рабочее давление в котле 3 атм.
- Высокий КПД (87...90 %).
- Малые габариты и вес котла.
- Электронный термометр.
- Энергонезависимая газовая автоматика отечественного или зарубежного производства (SIT, Италия).

**ХАРАКТЕРИСТИКИ
КОТЛОВ**

	7ЭГ3	7ЭГ3sit	7ЭГВ3	7ЭГВ3sit	10ЭГ3	10ЭГ3sit	10ЭГВ3	10ЭГВ3sit	12ЭГ3	12ЭГ3sit	12ЭГВ3	12ЭГВ3sit
Мощность котла, кВт	7		10		12							
Отапливаемая площадь, м ²	70		100		120							
Рабочее давление в котле, атм	3											
Мощность газовой горелки, кВт	9		12		15							
Мощность ТЭНБ, кВт	4		4		4							
Мощность ТЭНБР, кВт	3; 4; 5		3; 4; 5		3; 4; 5							
Рекомендуемый Ø дымохода, мм	115		115		115							
Масса котла, кг	54		55		56							

- Возможность установки ТЭНа – котел может работать на электричестве.
- Имеются модификации котлов со вторым контуром из нержавеющей стали (патент РФ №108572), которые обеспечат Ваш дом горячей водой.
- **ЕДИНЫЙ КОРПУС ДЛЯ КОТЛОВ РАЗНОЙ МОЩНОСТИ** - если Вы увеличили площадь дома, то не нужно менять котел; достаточно установить более мощную газовую горелку. Ваш котел способен на большее!
- Котел не нуждается в так называемом «термокожухе» и одновременно служит дополнительной батареей отопления.
- Признанное качество и узнаваемый дизайн КАРАКАН.
- Все сварные швы доступны для профилактического осмотра и ремонта.